

## TC-5977A 電波シールドボックス用フィクスチャー



### —シールドボックス内部固定治具—

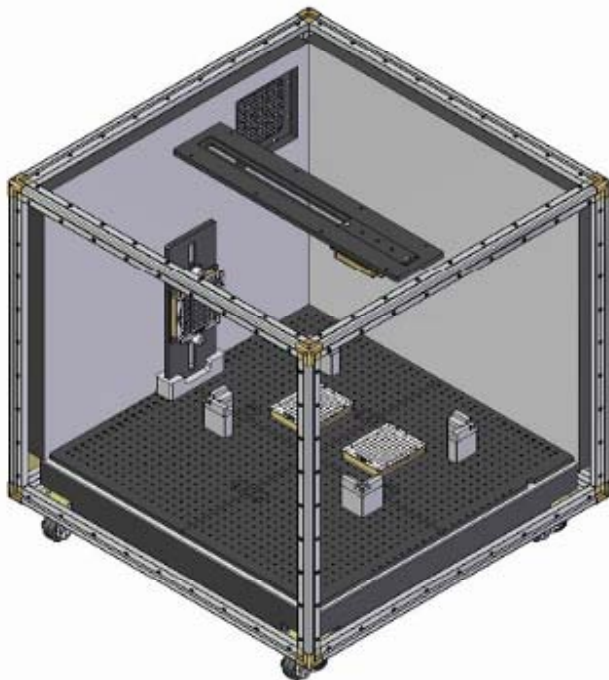
測定物固定/位置決め/調整ができます

- ◇測定物の様々な形状に対応します。
- ◇最適位置に位置決めができます。
- ◇同じ条件で繰り返し測定ができます。
- ◇取り付けは壁面にネジで留めるだけです。

天井面、底面、側面と様々な位置にアンテナを装着できます。

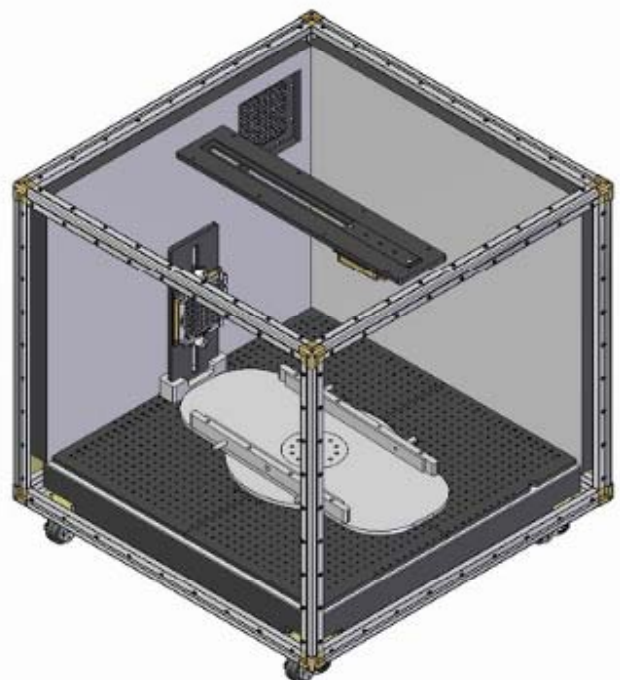
フィクスチャーを使用することで、ご希望に合った最適な測定環境が構築できます。

< Bottom Fixture Concept >



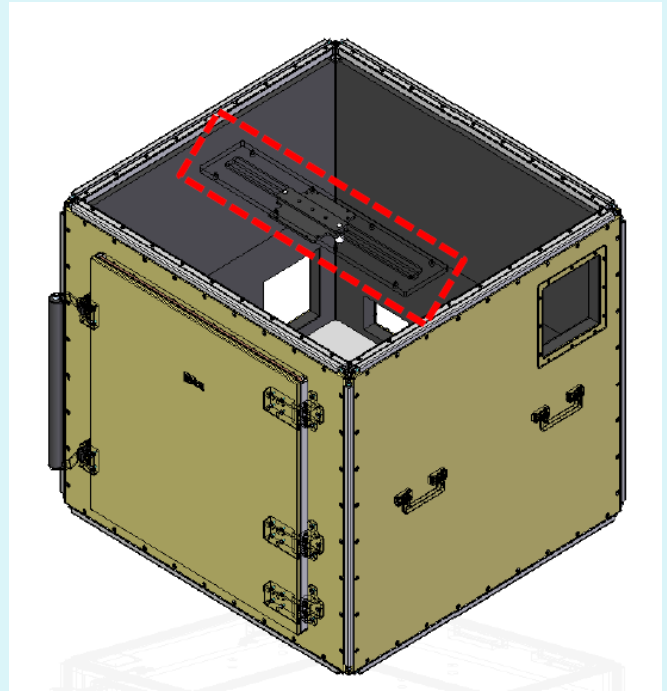
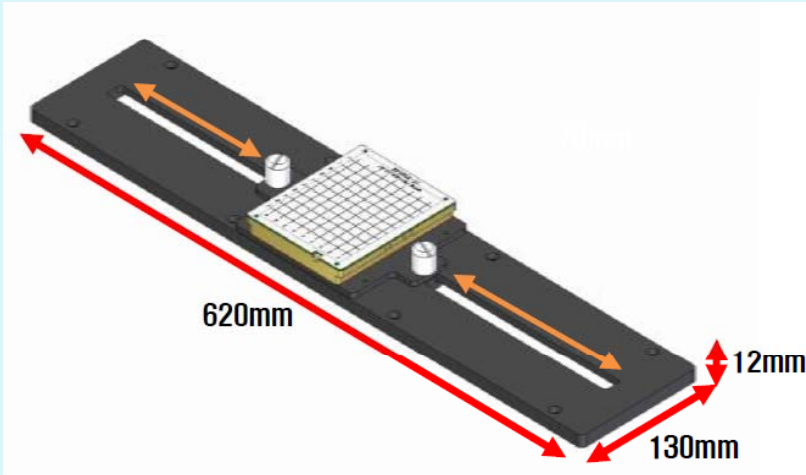
固定タイプ

< Rotator Fixture Concept >

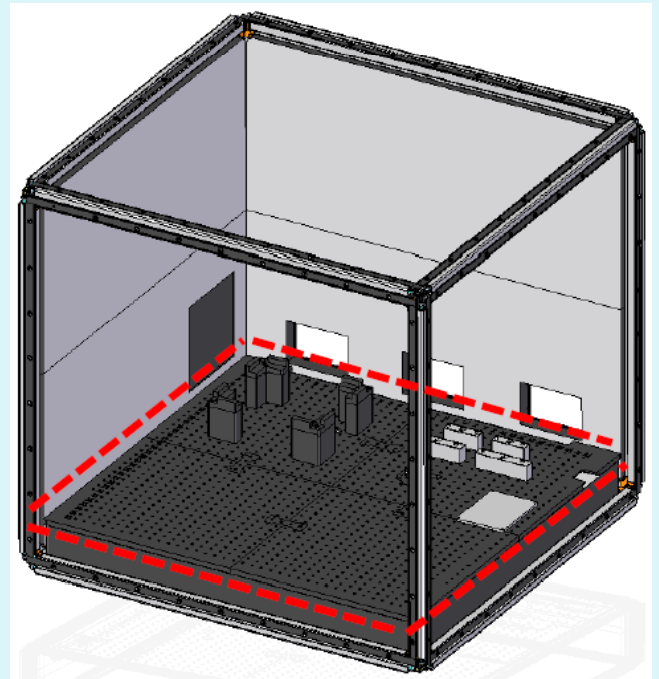
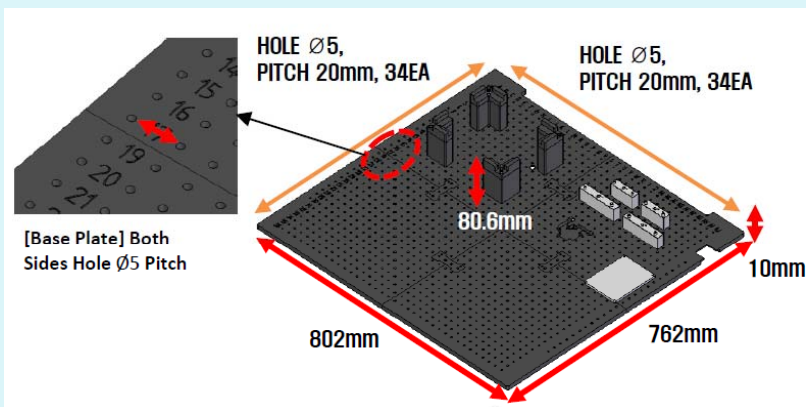


回転タイプ

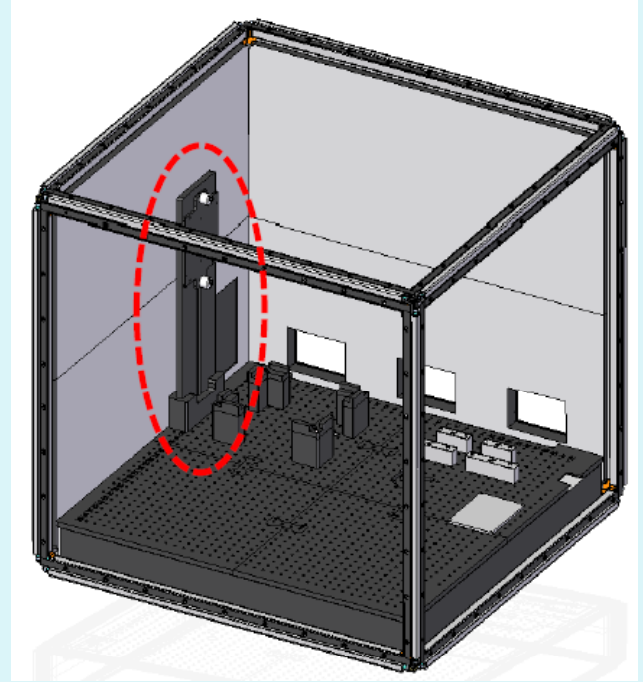
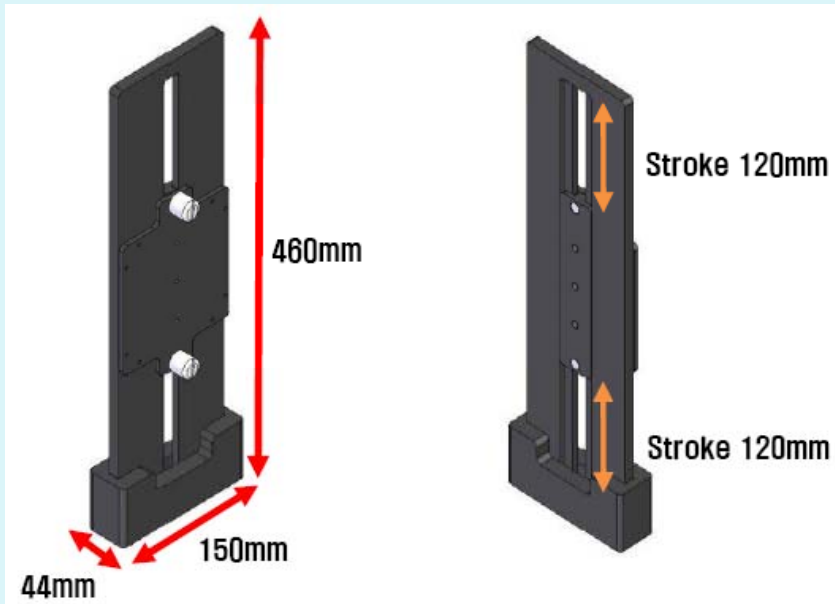
## 【F59771A】 TC-5977Aシリーズ 標準フィクスチャー 天井部



## 【F59772A】 TC-5977Aシリーズ 標準フィクスチャー 底面部



## 【F59773A】 TC-5977Aシリーズ 標準フィクスチャー 側面部



## 【F59775A】 TC-5977Aシリーズ 標準フィクスチャー 底面部 回転タイプ

